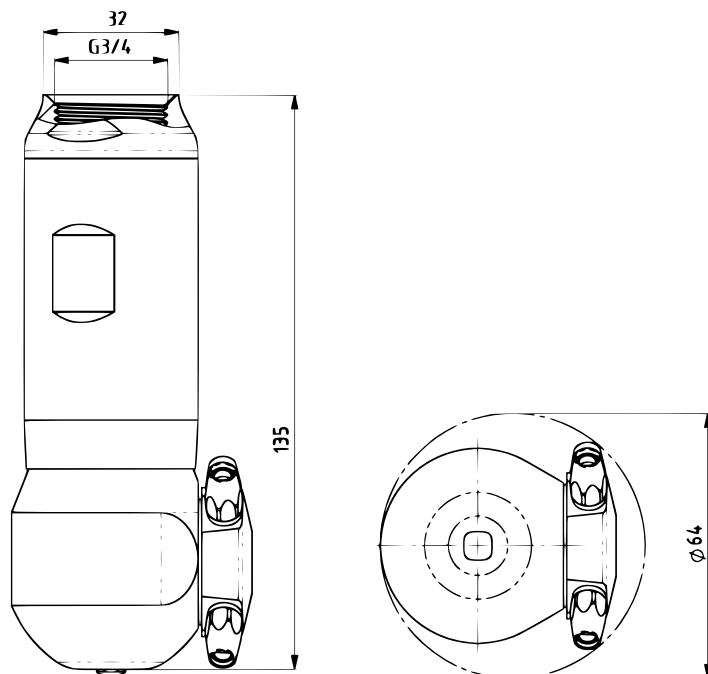


Orbitalreiniger fluidgetrieben

kompakt &
robust

Produkt Daten

- Druckbereich 2 - 15 bar
- 360° orbitales Sprühbild
- hygienisches Design ($R_a < 0,4\mu\text{m}$)
- Düsen 4x $\varnothing 2,5 / 3 / 4$ mm
- Betriebstemperatur 5 - 90 °C
- Wurfweite bis zu 8 m
- Umdrehungen 1 - 20 U/min
- beliebiger Einbauwinkel
- langlebig und wartungsfrei
- dampfsterilisierbar
- FDA-konform

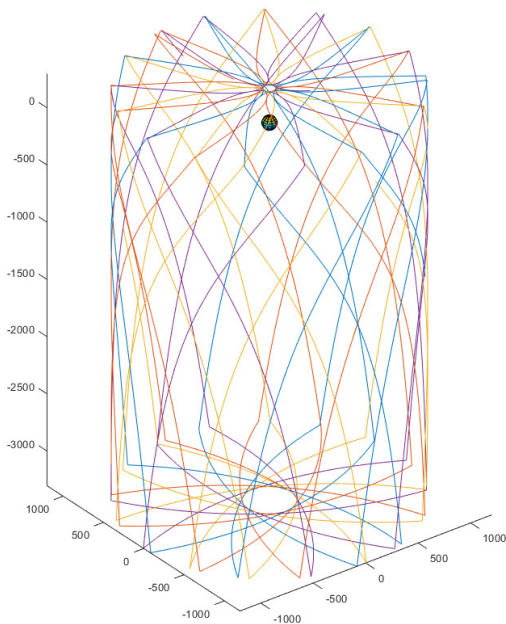


Abmessungen

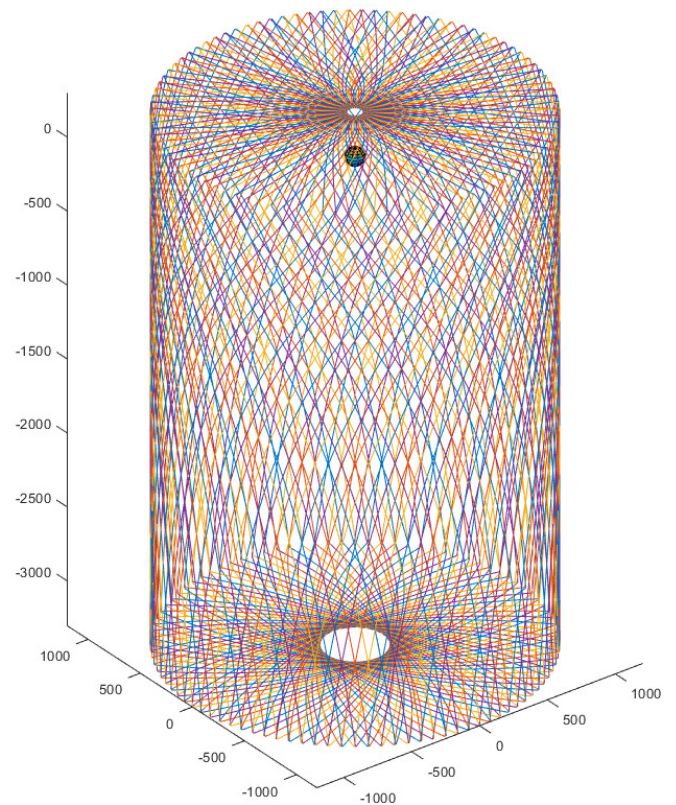


Orbitalreiniger fluidgetrieben

Sprühbild mit vier Düsen



20% des Gesamtzyklus



100 % des Gesamtzyklus



Beispiel: Reinigung Wendelförderer

Hohe Tanne GmbH
Hohe Tanne 7
DE-98701 Großbreitenbach
Phone *49(0)36781/ 2410-0
Fax *49(0)36781/ 2410-10
info@hohe-tanne.tech