

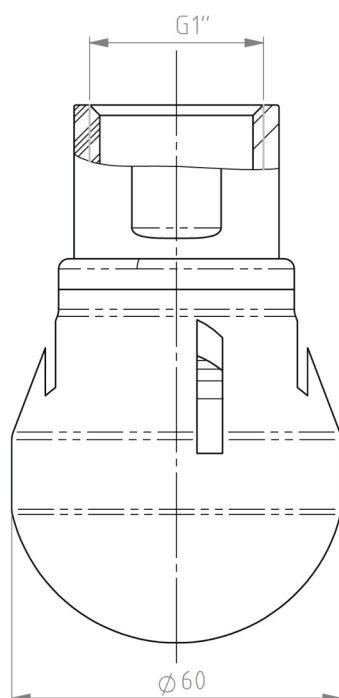
SWR-018...060

Schwallreiniger hydrodynamisch gelagert

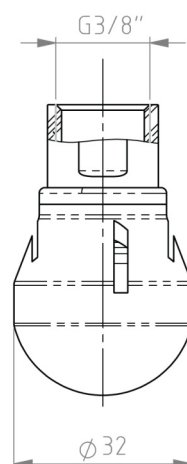


Produktdaten

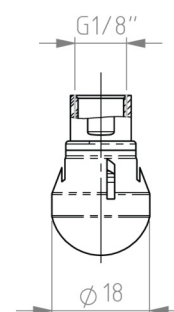
- Druckbereich 1-6 bar
(SWR-060 bis 9 bar)
- Sprühbilder 360°/270°/180°
- hygienisches Design ($R_a < 0,4\mu\text{m}$)
- Betriebstemperatur 5 - 90 °C
- Umgebungstemperatur bis 100 °C
(auf Anfrage bis 250°C)
- beliebiger Einbauwinkel
- langlebig und wartungsfrei
- dampfsterilisierbar
- FDA-konform
- ATEX auf Anfrage



060



032

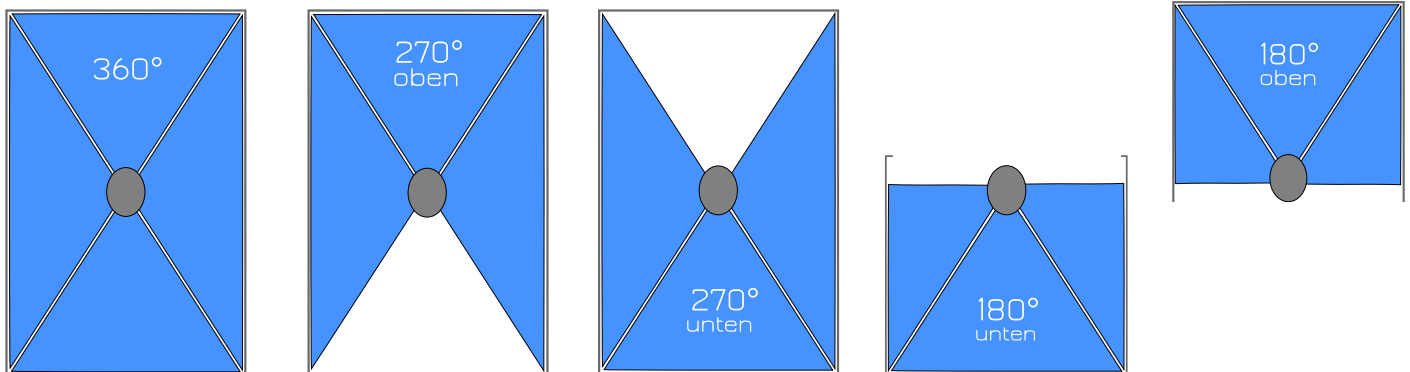


018

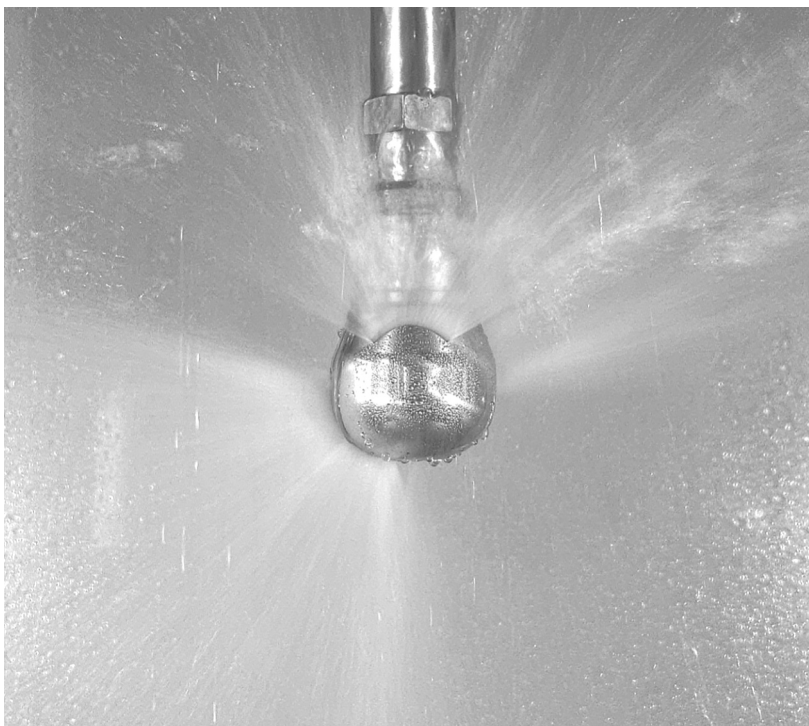
SWR-018...060

Schwallreiniger hydrodynamisch gelagert

Sprühbild



Sprühbild: 360° / 270° / 180°



Hohe Tanne GmbH
Hohe Tanne 7
DE-98701 Großbreitenbach
Phone *49(0)36781/ 2410-0
Fax *49(0)36781/ 2410-10
info@hohe-tanne.tech