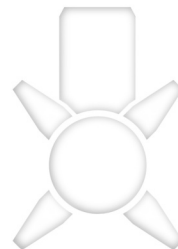


HUB-SERIE

Verfahreinheiten für Reinigungsgeräte



NEU
mit integrierter
Hygieneschleuse



HUBEINHEIT

Rein - Raus - Sauber

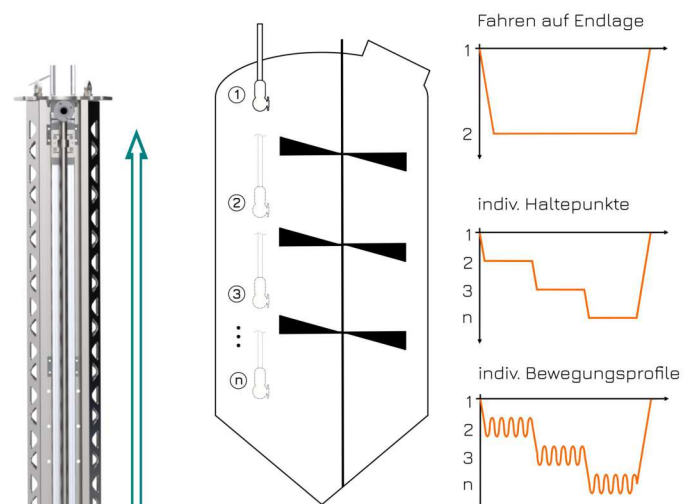
kein permanentes Verweilen des Reinigungsgerätes im Produktbereich

Die Hubeinheiten der HUB-Serie ermöglichen es Reinigungsgeräte bei Bedarf vollautomatisch in das zu reinigende Umfeld, meist ein Tank oder Behälter, hineinzufahren und nach erfolgreicher Reinigung wieder aus dem Produktionsbereich herauszufahren. Das Bewegungsprofil kann dabei auf jeden beliebigen Anwendungsfall speziell angepasst werden. Vom Einfachen "rein - raus" über unterschiedliche Haltepunkte bis hin zu völlig individuellen Verfahrensmustern kann die Hubeinheit den Reinigungsprozess aktiv mitgestalten.

Vorteile und Eigenschaften:

- Reinigungsgerät ist nicht dauerhaft den Prozessbedingungen im Produktionsbereich ausgesetzt
 - ➔ weniger Verschleiß/
höhere Betriebssicherheit
 - ➔ weniger Kontaminationsquellen
- hygienegerechte Auslegung für den Einsatz in hygienisch sensiblen Bereichen
- effektivere Reinigung kritischer Stellen im unteren Tankbereich
- Vermeidung von Sprüschatten
- Verfahrenarten: elektrisch oder pneumatisch
- anpassbare Bewegungsprofile für jeden Anwendungsfall
- Verwendung hochwertiger Materialien, FDA-konform
- Einsatz in Ex-Bereichen auf Anfrage

Beispiele adaptiver Bewegungsprofile



Hub: 0,25 - 8,5 m*

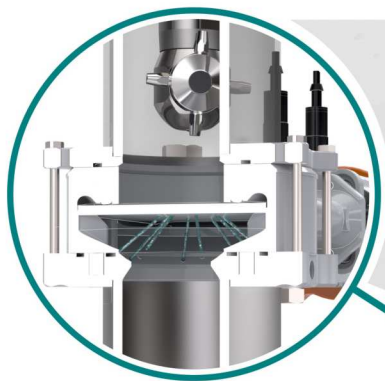
*Hublänge, Maße und Anschlüsse auf Kundenwunsch

HYGIENESCHLEUSE

Ringdüse für die Inline-Reinigung von Ventilen

höhere Produktsicherheit
höhere Lebensdauer

Hygieneschleusen gewährleisten nicht nur die hermetische Trennung von Reinigungsgerät und Produktionsumgebung. Sie sind darüber hinaus eine Grundvoraussetzung für die Automatisierung des Reinigungsprozesses.



- ➔ Reinigung der Produktseite des Ventils vor dem Öffnen durch integrierte Ringdüse
- ➔ Lebensdauer der Ventile wird erhöht
- ➔ Hygienrisiken werden stark reduziert
- ➔ keine störenden Einbauten, die weit ins Innere ragen

programmierbar

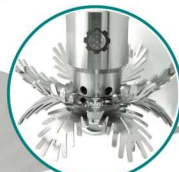


oder



rotierend

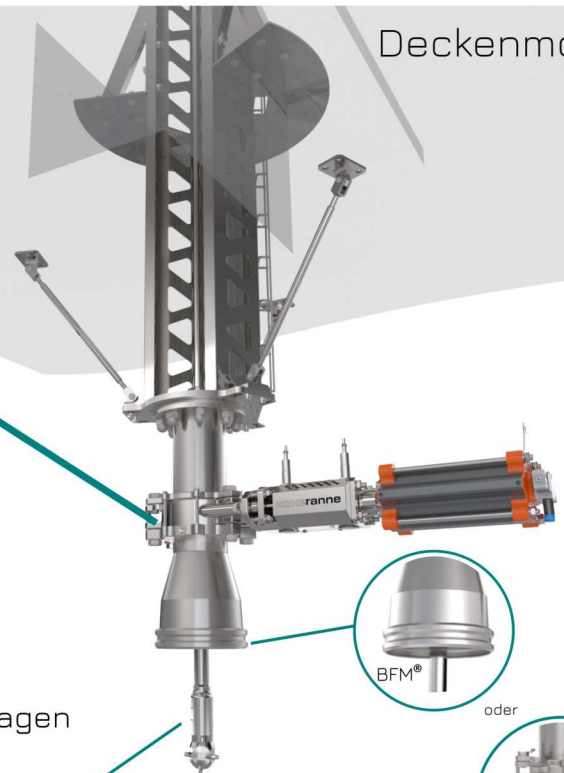
oder



statisch

- ➔ Einsatz beliebiger Düsenteknik

Deckenmontage



oder



Flansch

- einfache Installation: Direktanschluss über Flansch oder Decken-Boden-Montage
- in fast allen gängigen Flanschgrößen lieferbar, Spezialformen auf Anfrage

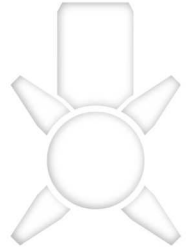
Reaktorenbehälter

Coater

Wendelförderer

HUB-SERIE

Verfahrenseinheiten für Reinigungsgeräte



Gehen wir es gemeinsam an!

Hohe Tanne GmbH
Hohe Tanne 7
DE-98701 Großbreitenbach
Phone *49(0)36781/ 2410-0
Fax *49(0)36781/ 2410-10
info@hohe-tanne.tech



create ■ visions ■ together